

CAMROLL

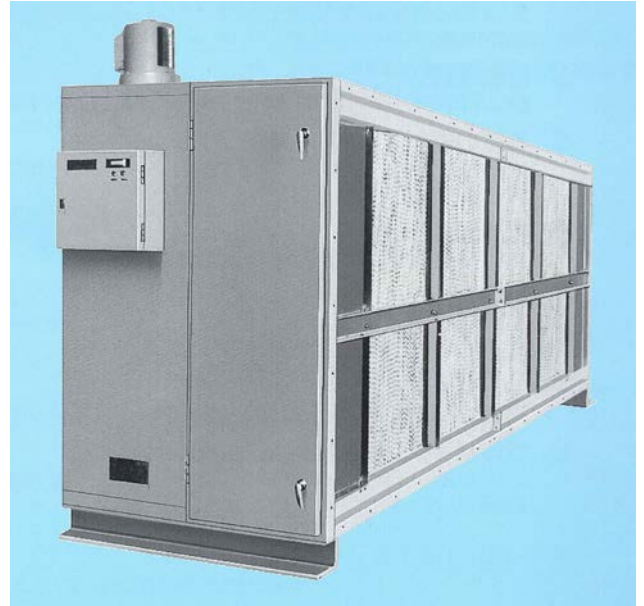
TAC

CAMROLL AIR FILTER  
高性能フィルター付自動  
巻取形エアークリナー

オートロールと横引き出し式中性能フィルターユニットを組み合わせたエアフィルター装置です。  
メインフィルターは、カムの操作によるカムロック式で取り付けが簡単エアリークがありません。

## 特長

- ① 構造  
自動巻取形エアフィルターのオートロールと、中・高性能フィルターをコンパクトに組み合わせ、粗じん及び微じんを効果的に分離捕集します。
- ② ガルバリウム鋼板  
防錆力の高いガルバリウム鋼板(溶融アルミニウム亜鉛メッキ合板)を使用しています。
- ③ 駆動装置(ダイレクトドライブ)  
巻取用減速モーターは、外部取付け(直動)式で保守が容易です。
- ④ ろ材のエアリーク防止(中間押え機構)  
180型以上の機種にはテンションローラーが装備されており、ろ材の垂れ下がりなどがなくエアリークを防ぎます。
- ⑤ 差圧計  
すべての装置に装着されており、差圧の管理が容易です。
- ⑥ カムロック式  
中・高性能フィルターのセッティングはカムロック式のため、容易に脱着作業が行えます。
- ⑦ 接続工事  
空調機器、チャンバーとの連結が容易な構造です。



オートロール+中・高性能フィルターユニット

## 基本型式

(単位:mm)

高さ型式	HS	HA	HD	HM	HC	HB	HL
高さ寸法	800	1000	1200	1400	1600	1800	2000
幅寸法	1000 ~ 3600						

## 型式呼び番号

**HUR - H S - 100 R K T S**

- 標準外仕様を示します。
- 巻取方式を示します。  
T:タイマー式, P:差圧式, TP:差圧・タイマー切換式 又は 併用式
- ガルバリウム鋼板を示します(塗装は無記入)。
- 制御盤位置を示します。Rは流入側より見て右、Lは左側。
- 本体の幅をcm単位で示します。
- 本体高さを示します。
- ヨコ巻形を示します(タテ形は無記入)。
- カムロールを示します。

## ■ 中・高性能フィルター性能表

形式	捕集率 光散乱積算法(%)	定格風量 (m <sup>3</sup> /min)	寸法(mm)			初期圧力損失 (Pa)
			高さ	幅	奥行	
F-604F	65	56	610	610	290	98
F-904F	90					127
F-604V	65	28	610	305	290	98
F-904V	90					127
F-604H	65	28	305	610	290	98
F-904H	90					127

捕集率は風速2.5m/secの場合を示す。  
同寸法であれば上記以外の中・高性能フィルターも使用可能です。

## ■ ろ材の種類

ろ材型式	再生	材質	捕集率 (%)	ろ材厚み (mm)	ろ材長さ (m)	初期圧力損失 (Pa)
FR-585TL	不可	ポリオレフィン	Ⓐ 85	18	20	59
AT200R	不可	ポリエステル	Ⓙ 85	23	20	56
PS/400N	可	ポリエステル/モダアクリル	Ⓐ 76	14	15	64
AF120AR	可	ポリエステル	Ⓙ 80	14	15	62

捕集率は風速2.5m/sにおける質量法による。ⒿはJIS B 9908形式3 ⒶはASHRAE質量法。  
ロールフィルターは、その用途に応じ非再生式、洗浄再生式のいずれかを選択して使用できます。  
どのろ材もバインダ・粘着剤などにより難燃加工を施してあります。  
\*当装置のトータル圧力損失は、中・高性能フィルターの最終圧損+ロールフィルターの運転圧損となります。

## ■ ろ材 巻取方式

ろ材の巻取制御には次の4方式を用意しています

### ① タイマー式

通風時間をタイマー積算して、設定時間ごとにろ材を約130mmずつ巻取ります。  
ろ材の通風時間は、ろ材の捕集性能から300時間としています。

### ② 差圧式

ろ材の目詰まりに応じて上昇する圧力差を検知し、あらかじめ設定した巻取設定圧力差に達すると巻取りを開始し、圧力差が30Pa程低下した時点で巻取りを停止します。圧力設定値は初期圧力の2倍が適当です。

### ③ 差圧・タイマー切替式

タイマー式、差圧式両方の巻取方式を備え、切替スイッチにより選択できます。

### ④ 差圧・タイマー併用式

タイマー式、差圧式両方の装備を備え、各々の設定値に早く達した方式で巻取りを開始します。

上段は風量  
下段は質量(単位 風量:m<sup>3</sup>/h 寸法:mm 質量:kg)

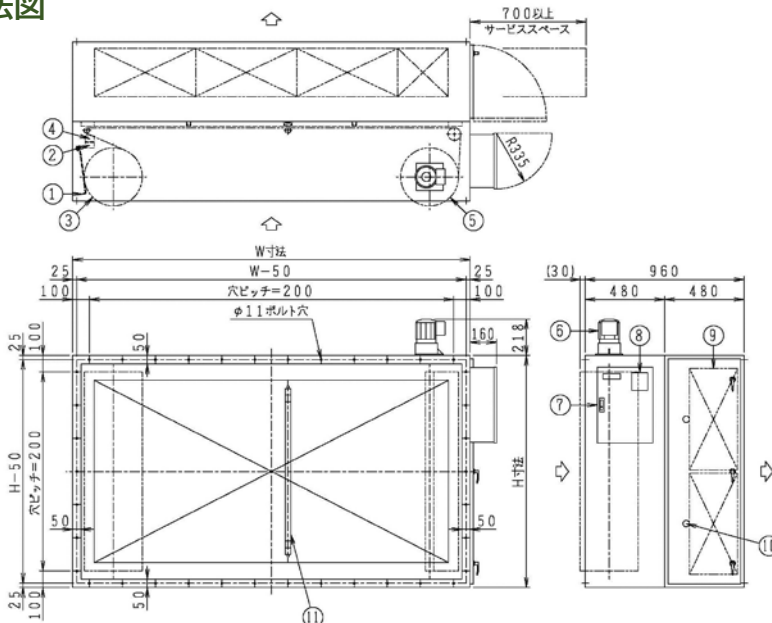
## ■ 風量表

幅 W寸法	高さ型式 H寸法型式	HUR-HS	HUR-HA	HUR-HD	HUR-HM	HUR-HC	HUR-HB	HUR-HL
		800	1000	1200	1400	1600	1800	2000
100	1000	3360 163	3360 185	5040 207	6720 225	6720 245	8400 267	10080 290
120	1200	5040 182	5040 206	6720 231	10080 257	10080 276	11760 296	15120 322
140	1400	6720 198	6720 226	10080 255	13440 280	13440 304	16800 330	20160 363
160	1600	6720 214	6720 243	10080 273	13440 302	13440 326	16800 353	20160 392
180	1800	8400 228	8400 259	11760 291	16800 324	16800 350	20160 377	25200 421
200	2000	10080 243	10080 278	15120 314	20160 347	20160 382	25200 417	30240 456
220	2200	10080 260	10080 297	15120 335	20160 375	20160 410	25200 447	30240 490
240	2400	11760 274	11760 313	16800 352	23520 398	23520 434	28560 471	35280 516
260	2600	13440 292	13440 333	20160 375	26880 421	26880 462	33600 504	40320 550
280	2800	13440 307	13440 349	20160 393	26880 442	26880 485	33600 531	40320 581
300	3000	15120 324	15120 369	21840 415	30240 468	30240 516	36960 564	45360 617
320	3200	16800 341	16800 389	25200 438	33600 486	33600 544	42000 597	50400 644
340	3400	16800 356	16800 409	25200 462	33600 515	33600 573	42000 631	50400 672
360	3600	18480 371	18480 429	26880 480	36960 538	36960 601	45360 665	55440 701

風量は高性能フィルター入口部における風速が2.5m/secの場合を示す。

\*オートロールタテ形寸法で製作することも可能です。当社営業員にお問い合わせください。

## 本体寸法図



本図はR形です。L形の場合は制御盤が左側になります。

- ① ろ材押え板
- ② 巻取完了スイッチ
- ③ 新ろ材
- ④ 自動停止スイッチ(差圧式を除く)
- ⑤ 使用済みろ材
- ⑥ 減速モーター
- ⑦ 制御盤
- ⑧ 差圧計・表示灯
- ⑨ 中・高性能フィルター
- ⑩ ロック用カム
- ⑪ テンションローラー(180型以上)

## ■ 標準仕様

項目		内容
制御	ロール巻取方式	差圧式, タイマー式, 差圧・タイマー切換式, 差圧・タイマー併用式
	1回の巻取長さ	差圧式は差圧が巻取圧力設定値より30Pa低下した時停止 タイマー式は130mm区分巻取式
	巻取完了報知	巻取完了表示灯, 無電圧a接点による表示回路付信号回路
電気関係	電源	AC200/220V, 50/60Hz, 3相
	消費電力	0.12kW
	操作	自動運転-切-手動 巻取用切換スイッチ
	表示灯	電源表示灯(白), 巻取完了表示灯(緑)
	保護装置	操作回路ヒューズ, 過電流継電器
主要経路	差圧計	0~500Pa (ロール+中・高性能フィルター)
	減速モーター	AC200/220V, 3相, E種 全閉自冷形 出力 0.1kW 減速比 1:672
中・高性能フィルター	固定方式	カムロック式
	引出し方式	側面扉引出し式
本体フレーム	材質	ガルバリウム鋼板

\*標準仕様以外のフィルター仕様については“オートロールカタログ”を参照してください。

## ■ 中・高性能フィルター使用数

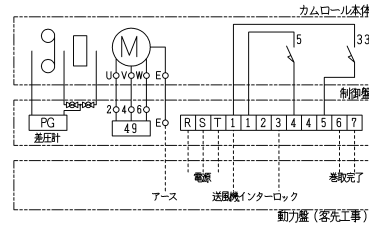
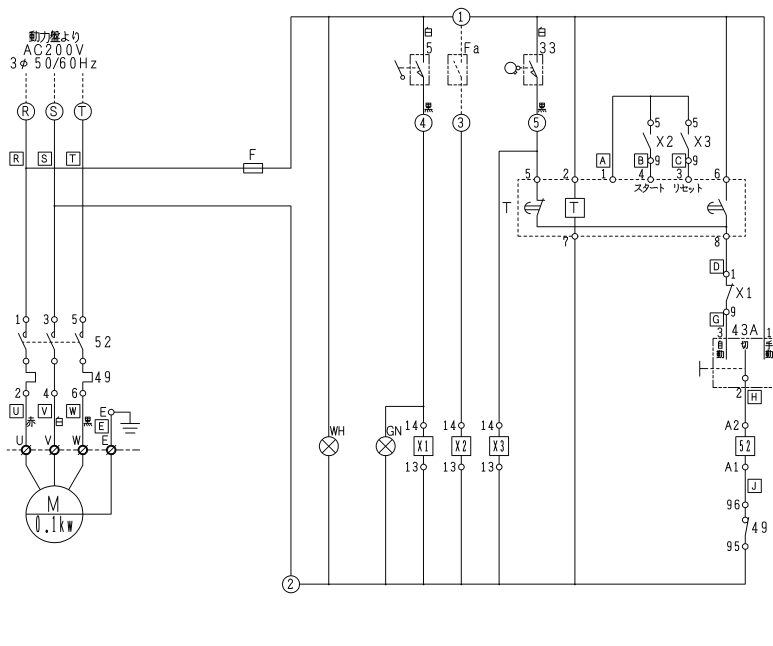
記入例

フルサイズ	
V-half	H-half

幅形式	高さ形式		HS		HA		HD		HM		HC		HB		HL	
	フル列	フル段 ハーフ段 ハーフ列	1		1		1		2		2		2		3	
			0	0	0	0	1	0	0	0	1	0	0			
100	1	0	1		1		1		2		2		2		3	
			0	0	0	0	0	1	0	0	0	0	0	1	0	0
120	1	1	1		1		1		2		2		2		3	
			1	0	1	0	1	1	2	0	2	0	2	1	3	0
140	2	0	2		2		2		4		4		4		6	
			0	0	0	0	0	2	0	0	0	0	0	2	0	0
160	2	0	2		2		2		4		4		4		6	
			0	0	0	0	0	2	0	0	0	0	0	2	0	0
180	2	1	2		2		2		4		4		4		6	
			1	0	1	0	1	2	2	0	2	0	2	2	3	0
200	3	0	3		3		3		6		6		6		9	
			0	0	0	0	0	3	0	0	0	0	0	3	0	0
220	3	0	3		3		3		6		6		6		9	
			0	0	0	0	0	3	0	0	0	0	0	3	0	0
240	3	1	3		3		3		6		6		6		9	
			1	0	1	0	1	3	2	0	2	0	2	3	3	0
260	4	0	4		4		4		8		8		8		12	
			0	0	0	0	0	4	0	0	0	0	0	4	0	0
280	4	0	4		4		4		8		8		8		12	
			0	0	0	0	0	4	0	0	0	0	0	4	0	0
300	4	1	4		4		4		8		8		8		12	
			1	0	1	0	1	4	2	0	2	0	2	4	3	0
320	5	0	5		5		5		10		10		10		15	
			0	0	0	0	0	5	0	0	0	0	0	5	0	0
340	5	0	5		5		5		10		10		10		15	
			0	0	0	0	0	5	0	0	0	0	0	5	0	0
360	5	1	5		5		5		10		10		10		15	
			1	0	1	0	1	5	2	0	2	0	2	5	3	0

## ■ 電気配線図

### タイマー式



#### 結線要領

- 送風機インターロック(Fa)は  
1, 3端子の短絡線を取外して結線して下さい。
- 制御盤別置の場合  
ロールフィルター本体に付属する電線及び  
ビニールチューブを制御盤内に引込み結線して下さい。

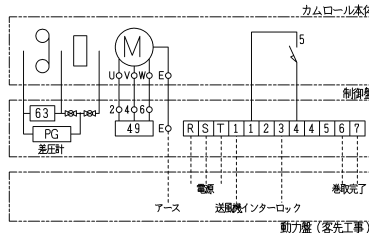
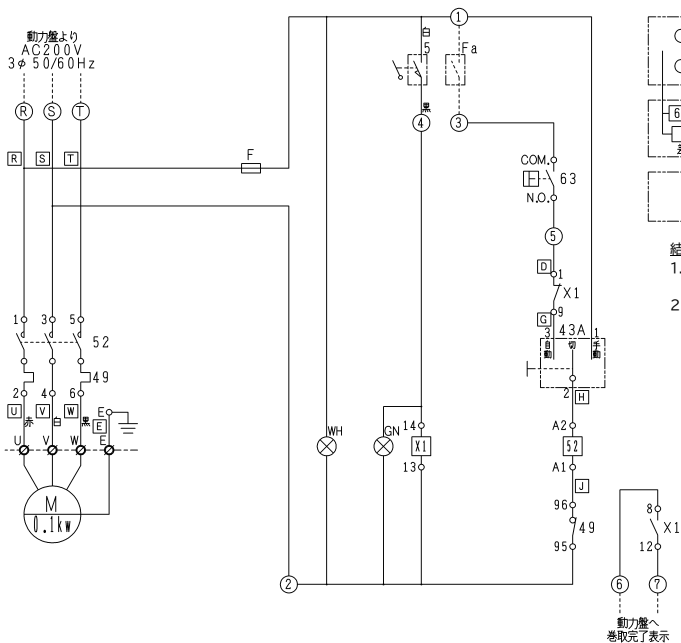
#### 制御盤部

- F ヒューズ(0.5A)
- 52 電磁接触器
- 49 サーマルリレー
- 43A 操作スイッチ(自動一切-手動)
- X 補助リレー
- T タイマー
- WH 電源表示灯(白)
- GN 巻取完了表示灯(緑)
- E アース端子(BsBM-M5×12)

#### 盤外機器部

- M 巻取用減速モーター
- 5 リミットスイッチ(巻取完了)
- 33 リミットスイッチ(自動停止)
- Fa 送風機インターロック接点

### 差圧式



#### 結線要領

- 送風機インターロック(Fa)は  
1, 3端子の短絡線を取外して結線して下さい。
- 制御盤別置の場合  
ロールフィルター本体に付属する電線及び  
ビニールチューブを制御盤内に引込み結線して下さい。

#### 制御盤部

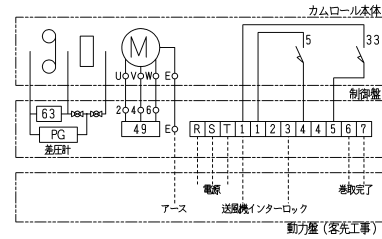
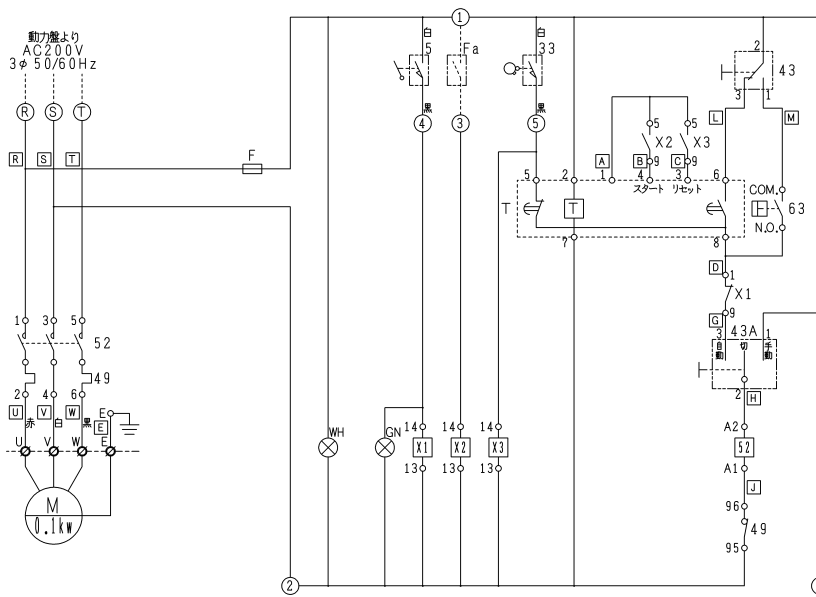
- F ヒューズ(0.5A)
- 52 電磁接触器
- 49 サーマルリレー
- 43A 操作スイッチ(自動一切-手動)
- X 補助リレー
- 63 差圧スイッチ
- WH 電源表示灯(白)
- GN 巻取完了表示灯(緑)
- E アース端子(BsBM-M5×12)

#### 盤外機器部

- M 巻取用減速モーター
- 5 リミットスイッチ(巻取完了)
- Fa 送風機インターロック接点

## ■ 電気配線図

### 差圧・タイマー切換式



#### 結線要領

- 送風機インターロック(Fa)は  
1, 3端子の短絡線を取外して結線して下さい。
- 制御盤別置の場合  
ロールフィルター本体に付属する電線及び  
ビニールチューブを制御盤内に引込み結線して下さい。

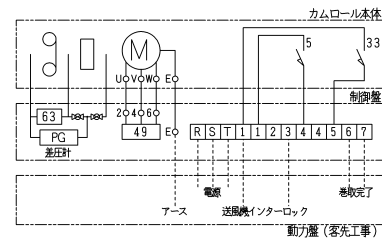
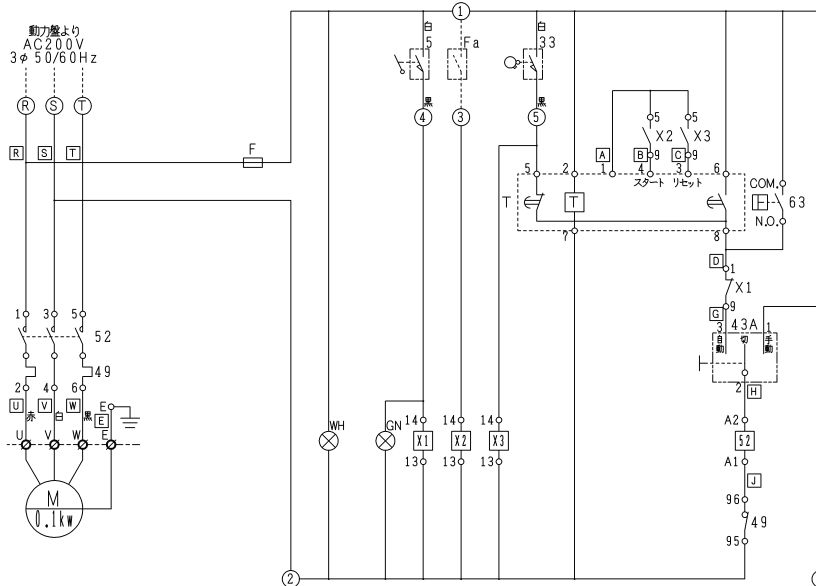
#### 制御盤部

- F ヒューズ(0.5A)
- 52 電磁接触器
- 49 サーマルリレー
- 43A 操作スイッチ(自動一切-手動)
- 43 操作スイッチ(タイマー-差圧)
- X 補助リレー
- T タイマー
- 63 差圧スイッチ
- WH 電源表示灯(白)
- GN 巻取完了表示灯(緑)
- E アース端子(BsBM-M5×12)

#### 盤外機器部

- M 巻取用減速モーター
- 5 リミットスイッチ(巻取完了)
- 33 リミットスイッチ(自動停止)
- Fa 送風機インターロック接点

### 差圧・タイマー併用式



#### 結線要領

- 送風機インターロック(Fa)は  
1, 3端子の短絡線を取外して結線して下さい。
- 制御盤別置の場合  
ロールフィルター本体に付属する電線及び  
ビニールチューブを制御盤内に引込み結線して下さい。

#### 制御盤部

- F ヒューズ(0.5A)
- 52 電磁接触器
- 49 サーマルリレー
- 43A 操作スイッチ(自動一切-手動)
- X 補助リレー
- T タイマー
- 63 差圧スイッチ
- WH 電源表示灯(白)
- GN 巻取完了表示灯(緑)
- E アース端子(BsBM-M5×12)

#### 盤外機器部

- M 巻取用減速モーター
- 5 リミットスイッチ(巻取完了)
- 33 リミットスイッチ(自動停止)
- Fa 送風機インターロック接点

## ■付帯設備要領

型式	サービススペース 最小寸法(mm)	
	A	B
HS	600	700
HA	800	
HD	1000	
HM	1200	
HC	1400	
HB	1600	
HL	1800	

\* マンホールサイズ 450W×650H(有効寸法)以上  
 \* ロール交換用サービススペース(A)  
 上記寸法が取れない場合は、マンホールの高さを十分に取り、ろ材を斜めに取り出せるようにしてください。  
 \* 中・高性能フィルター交換用サービススペース(B)



### 使用上の注意

次の状況では使用しないでください。

- (1) 可燃性ガスおよび引火点の低いオイルミストを含む空気の集じん。
- (2) 火気厳禁の場所での使用。  
注：(1)、(2)は防爆形として製作した場合はこの限りではありません。
- (3) 水滴、水蒸気を含む空気の集じん。
- (4) 50℃以上の高温空気の集じん。
- (5) 高濃度粉じん(3mg/m<sup>3</sup>以上)の集じん。
- (6) その他設備上の注意事項は承認図面及び取扱説明書をご参照ください。

### メンテナンス契約について

定期的なメンテナンスの実施は、お客様に長く安心してご使用いただくための重要なお手伝いと考えております。ぜひ、当社にご用命ください。

\*本カタログは改良のため予告なく変更することがあります。

**東洋空気調和株式会社** <https://www.toyokucho.co.jp>

本 社 〒169-0075 東京都新宿区高田馬場3-23-7 JESCO高田馬場ビル  
 TEL. 03-5332-9171 FAX.03-5332-9150  
 e-mail : eigyou-1@toyokucho.co.jp

大阪支店 〒550-0013 大阪市西区新町1-34-21 エーダイビル  
 TEL. 06-6533-3933 FAX.06-6533-3979  
 e-mail : oosaka@toyokucho.co.jp