



TAC

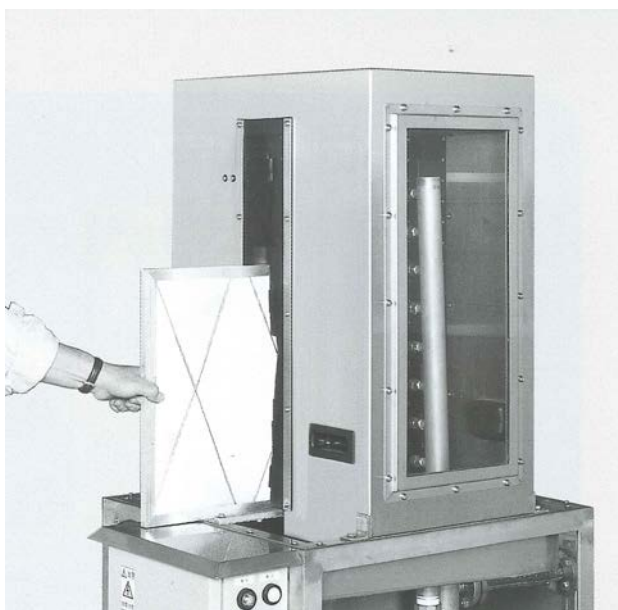
SATTO CLEAN
プレフィルター洗浄機

SATTO CLEAN

プレ・アフターフィルターを挿入するだけで、素早く洗浄ができる装置です。
手送り式のほか、フィルターを大量にご使用されているお客様向けに自動搬送式もご用意しています。

特長

- ① **どんなタイプのフィルターも洗えます。**
1辺が65mm以下、厚さ50mm以下のフィルターでしたら、どんなフィルターも洗えます。
- ② **強力ノズルで強力洗浄。**
1回の通過でサッとキレイに洗い落とします。洗浄速度は1枚約20秒です。
- ③ **自動運転で節水タイプです。**
フィルターを挿入すると自動運転し、フィルターが通過し終わるとポンプは自動で停止します。
- ④ **設置スペースは最少です。**
手送り式は3.3㎡のスペースに設置可能なので、狭い機械室でも設置できます。
自動搬送式は洗浄水再生装置も含めて13㎡です。
- ⑤ **飛沫で周囲を汚しません。**
ノズル部はカバー付きになっており、汚れた洗浄飛沫で周囲を汚しません。
- ⑥ **手の空いたときに、いつでも、だれでも簡単に洗浄できます。**
清掃作業などの空いた時間に作業に着手したり、中断することも可能な為、人件費を削減することができます。



手送り式 PFM-0505形



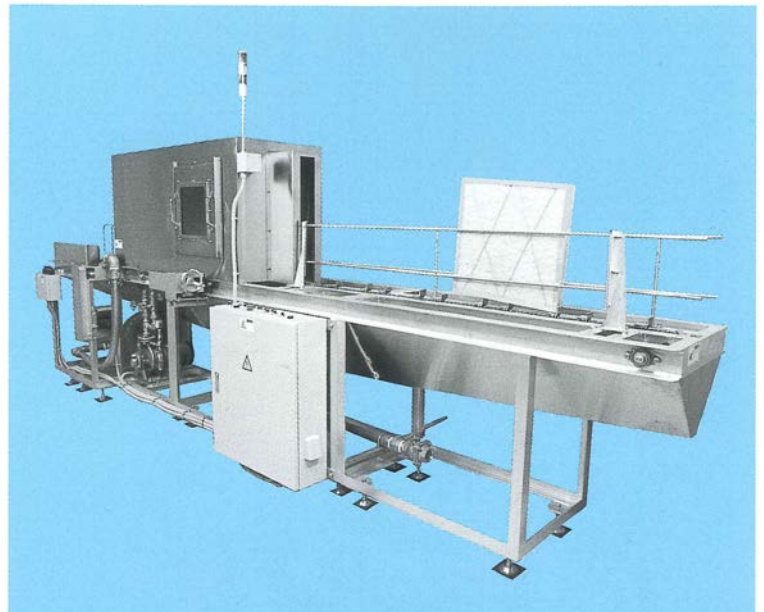
自動搬送式
PFA-1005

手送り式
PFM-0505

自動搬送式

仕様表

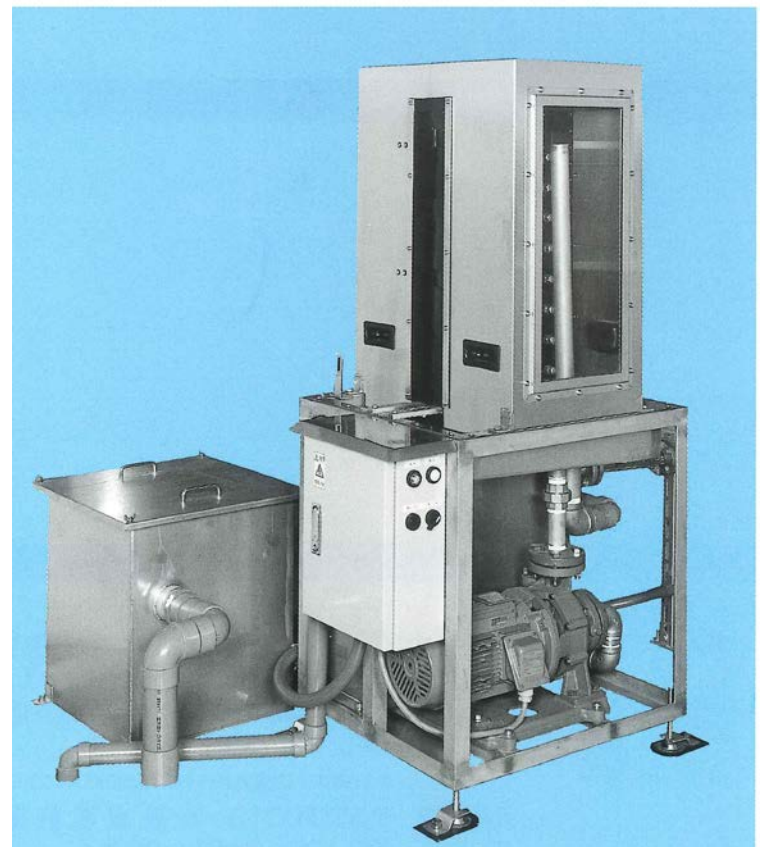
| | | |
|---------------|--|--|
| 型 式 | PFA-1005 | |
| 洗浄能力 | 1 ~ 2m/分 600mmフィルター 200枚/時 | |
| 洗浄適用 フィルター | サランネットフィルター(平面、波形) 不織布波形フィルター 不織布パネル形フィルター | |
| 洗浄能力 フィルター | フィルター枠厚 幅 寸 法 高さ寸法 | 10 ~ 50 mm 280 ~ 945 mm 190 ~ 610 mm |
| 電 源 | AC 200V, 3相, 50/60 Hz | |
| 電 力 | 主ポンプ エアブロー ラインポンプ | 2.2 kW 3.3 kW 1.5 kW |
| 給水量 | 100L/分 節水、ろ過装置取付可能 | |
| 洗浄水圧 | 0.47MPa | |
| 運転方式 | 自動送り式、エアブローによる水切り 装置付、フィルター7面ストック付 | |



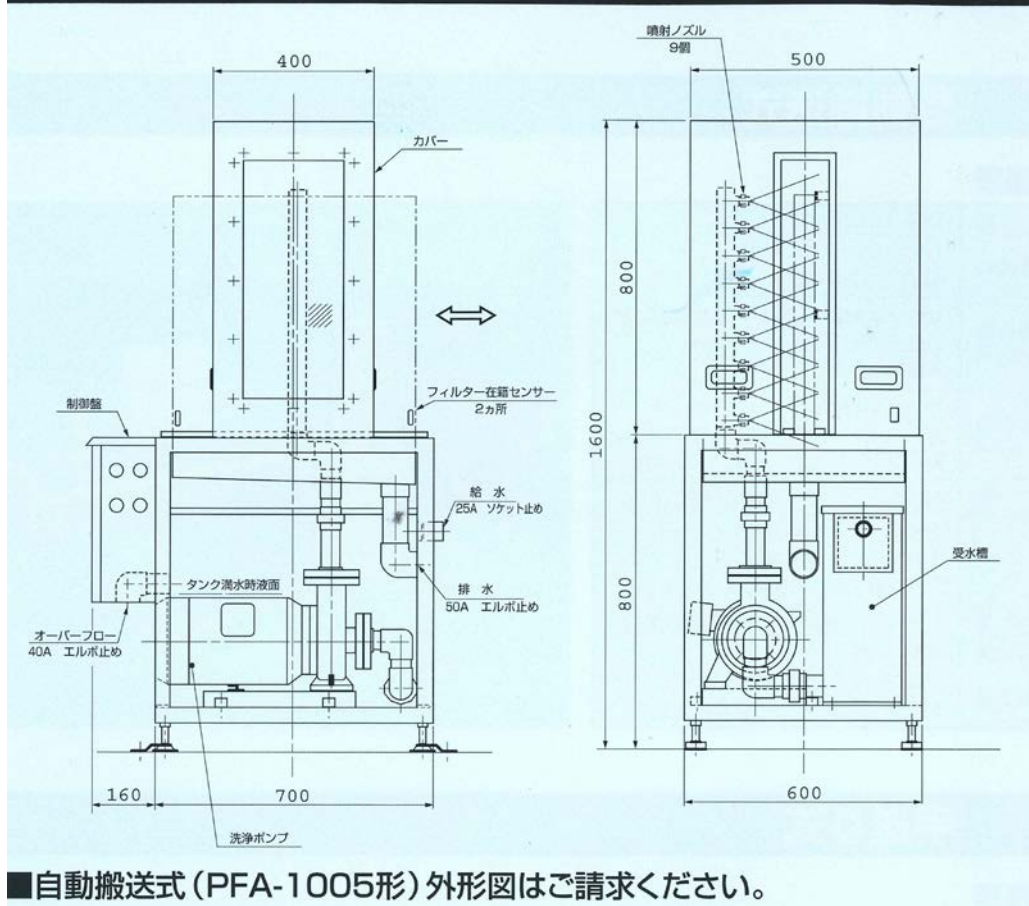
手送り式

仕様表

| | | |
|---------------|--|--|
| 型 式 | PFM-0505 | |
| 洗浄能力 | 600mmフィルター 150枚/時 | |
| 洗浄適用 フィルター | サランネットフィルター(平面、波形) 不織布波形フィルター 不織布パネル形フィルター | |
| 洗浄能力 フィルター | フィルター枠厚 幅 寸 法 高さ寸法 | 10 ~ 50 mm 280 ~ 945 mm 190 ~ 610 mm |
| 電 源 | AC 200V, 3相, 50/60 Hz | |
| 電 力 | 主ポンプ 3.7 kW | |
| 給水量 | 50L/分 | |
| 洗浄水圧 | 0.47MPa | |
| 浄水用 | 粗大じん除去タンク(オプション) | |
| 運転方式 | 手送り式 光電センサーによるポンプ自動運転・停止付 | |



手送り式 (PFM-0505形) 外形図



■自動搬送式 (PFA-1005形) 外形図はご請求ください。

メンテナンス契約について

定期的なメンテナンスの実施は、お客様に長く安心してご使用いただくための重要なお手伝いと
考えております。ぜひ、当社にご用命ください。

*本カタログは改良のため予告なく変更することがあります。

東洋空気調和株式会社 <https://www.toyokucho.co.jp>

本 社 〒169-0075 東京都新宿区高田馬場3-23-7 JESCO高田馬場ビル
TEL. 03-5332-9171 FAX.03-5332-9150
e-mail : eigyou-1@toyokucho.co.jp

大阪支店 〒550-0013 大阪市西区新町1-34-21 エーダイビル
TEL. 06-6533-3933 FAX.06-6533-3979
e-mail : oosaka@toyokucho.co.jp