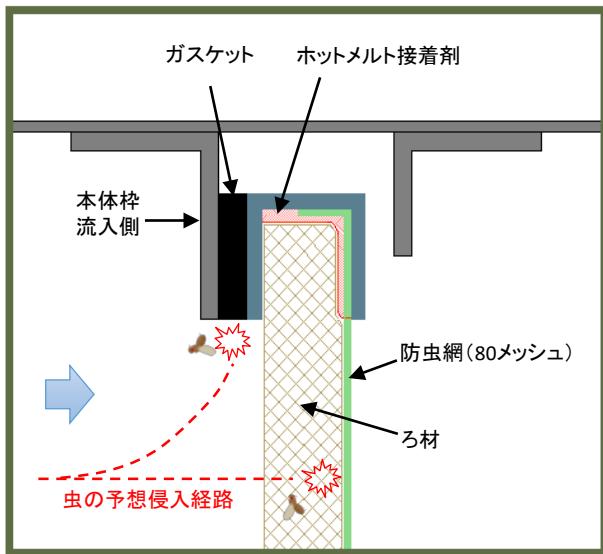


特長

- ・ 押え板でフィルターを本体枠に均等に押し付け、流入側のガスケットで気密性を保持し、虫の侵入を防ぎます。
- ・ ワンタッチで押え板のロック・解除が可能です。フィルターの出し入れが容易な設計になっています。

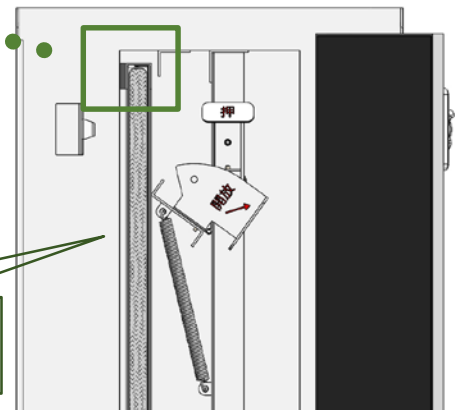
構造



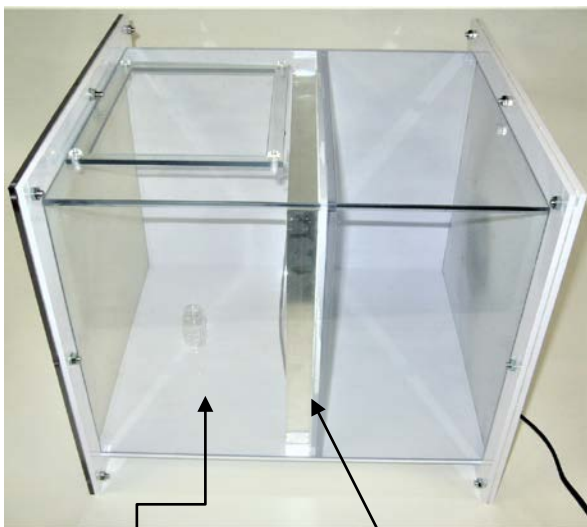
本体枠とフィルター枠、フィルター枠とろ材間など虫の侵入経路となっていた隙間を塞ぐことで
防虫効果**95%以上**※1を可能にしました。



スプリング付押え板でフィルターを本体枠へ押し付けている状態

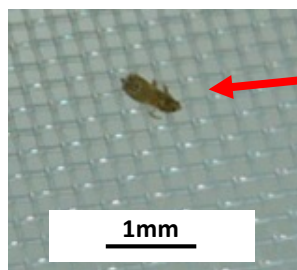


防虫試験



【試験内容】

流入側に試験体(アザミウマ)約100匹を投入し、2日間定格で風を流し続けます。その後、流出側エリアへ通過した試験体の数を数え、防虫効果率を算出します。



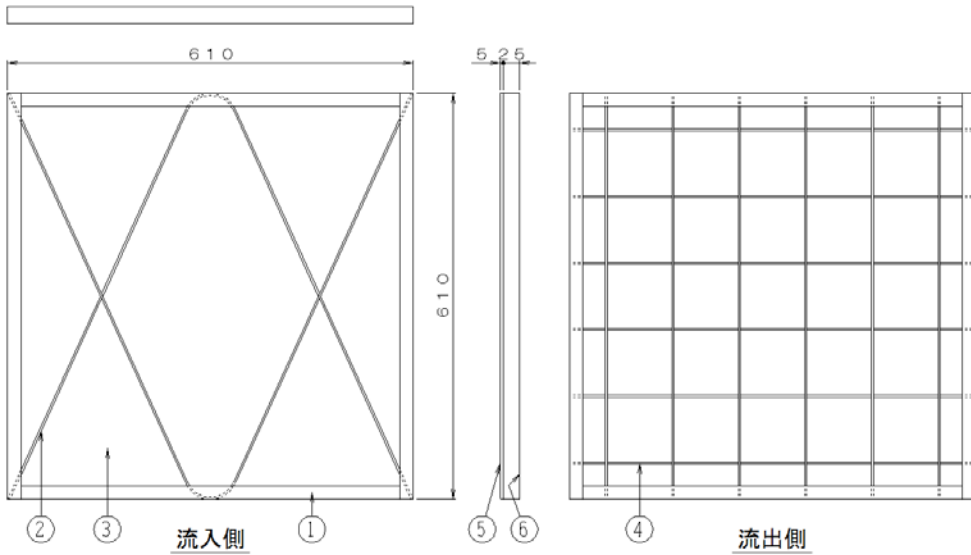
防虫網に捕集されていたアザミウマ

アザミウマ
日本全国に広く分布している小型昆虫
体長 0.3~1.7mm

※1 防虫効果は当社試験結果によるものです。

防虫対策フィルター(再生式)

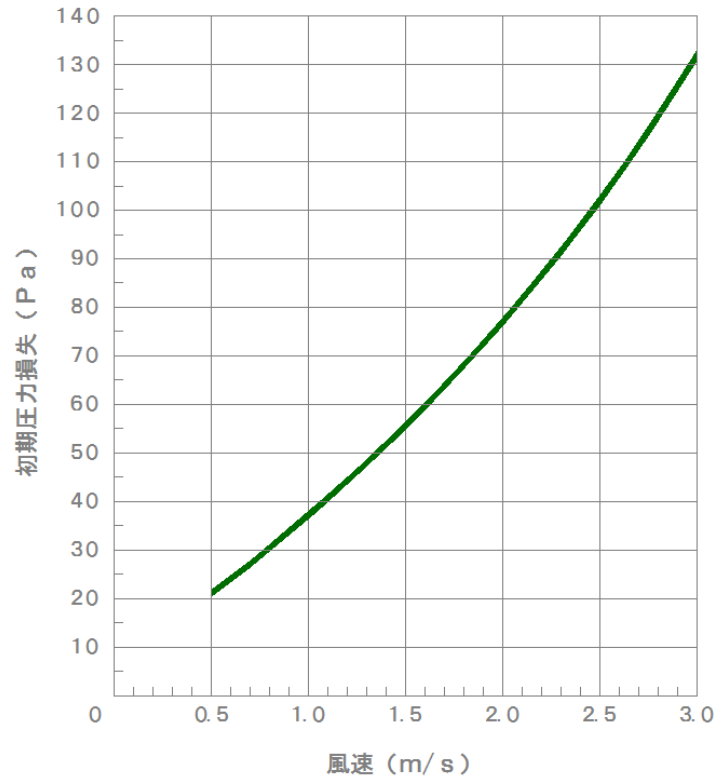
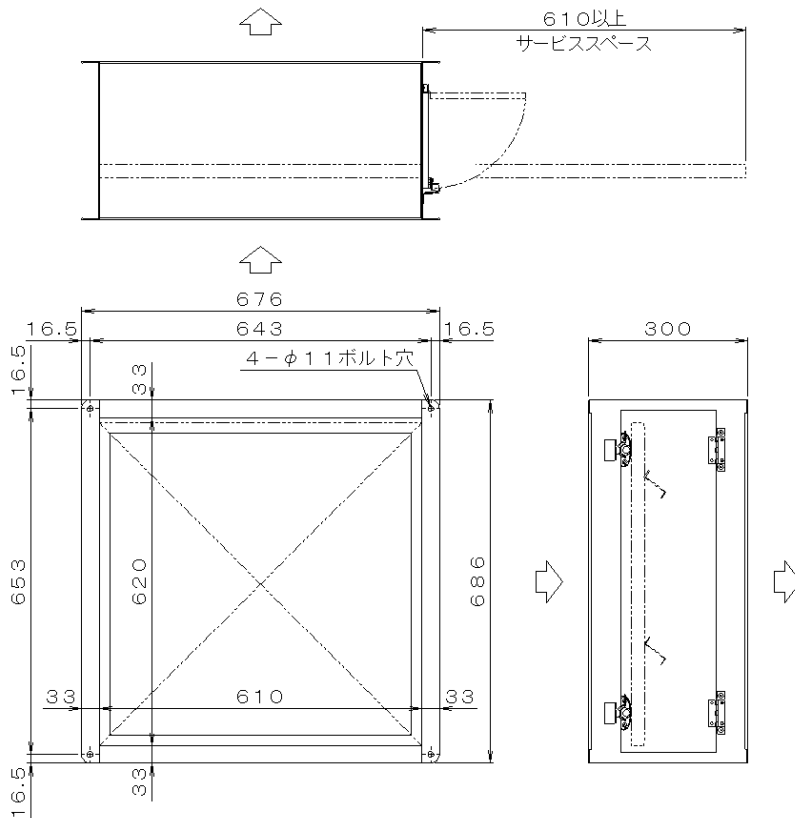
- ① アルミ枠 1t
- ② 留め金 亜鉛メッキ線
- ③ ろ材(再生式)
- ④ 押え網
- ⑤ ガスケット 5t
- ⑥ 防虫網 80メッシュ ポリエステル



P61-25M	
寸法(mm)	610W × 610H × 25D
定格風量	3360 m ³ /h
風速	2.5 m/s
圧力損失	初期101 ~ 最終200 Pa
使用ろ材捕集率	82%(質量法)

- ・再生式ろ材を使用しています。
- ・洗浄する際は枠からろ材を取り外して清掃してください。
- ・網を清掃する際、高圧洗浄機の使用はお控えください。

防虫対策フィルターケーシング



型式	本体寸法(mm)			処理風量 (m ³ /h)	質量 (kg)
	H	W	D		
FUB6-1010	686	676	300	3,360	18
FUB6-1020		1,286		6,720	26
FUB6-1030		1,896		10,080	35

本体材質	亜鉛メッキ鋼板製(無塗装)
オプション品	差圧計、差圧スイッチ

- ・3段3列まで製作可能
- ・異形サイズの製作も可能です。お問い合わせください。

※ 本カタログは改良のため予告なく変更することがあります。



東洋空気調和株式会社 <https://www.toyokucho.co.jp>

本 社 〒169-0075 東京都新宿区高田馬場3-23-7 JESCO高田馬場ビル

TEL 03-5332-9171 FAX 03-5332-9150

Email: eigou-1@toyokucho.co.jp

大阪支店 〒550-0013 大阪市西区新町1-34-21 エーダイビル

TEL 06-6533-3933 FAX 06-6533-3979

Email: oosaka@toyokucho.co.jp

※バグセーブは防虫効果を高めますが、全ての虫の侵入を防ぐことは保証できません。